

Bazénová

filtrace



Instrukce

ROYAL-FILTER.COM

NEŽ ZAČNETE SE SAMOTNOU MONTÁŽÍ, POZORNĚ SI PŘEČTĚTE NÁVOD K POUŽITÍ TÝKAJÍCÍ SE VŠECH SOUČÁSTÍ. TOTO DŮLEŽITÁ DOPORUČENÍ SI PROSÍM USCHOVEJTE PRO POZDĚJŠÍ NAHLÉDNUTÍ..

ZAMÝŠLENÉ POUŽITÍ

Tento výrobek je určen výhradně pro nekomerční použití. Používejte výrobek pouze, jak je popsáno v tomto návodu k obsluze. Jakékoli jiné použití je považováno za nevhodné použití a může vést k osobnímu zranění nebo poškození majetku. Tento výrobek není hračka. Výrobce nebo prodejce nenesou žádnou odpovědnost za škody způsobené nesprávným použitím.

BEZPEČNOSTNÍ DOPORUČENÍ

Varování ! Nebezpečné pro děti a osoby se sníženými tělesnými, smyslovými nebo duševními schopnostmi (jako jsou osoby se zdravotním postižením, starší osoby s poruchami tělesných a duševních schopností) nebo osoby s nedostatkem zkušeností a znalostí. Děti si nesmí hrát s tímto výrobkem. Čištění nesmí provádět děti a osoby se sníženými fyzickými, smyslovými nebo duševními schopnostmi. **Nebezpečí úrazu elektrickým proudem!** Chybná elektrická instalace nebo příliš vysoké síťové napětí mohou vést k úrazu elektrickým proudem. Připojte výrobek pouze tehdy, pokud síťové napětí v zásuvce odpovídá technickým specifikacím. Tento výrobek připojte pouze pomocí snadno přístupné zásuvky, abyste zajistili jeho rychlé odpojení od sítě v případě poruchy. Nepoužívejte výrobek, pokud vykazuje viditelné poškození nebo je poškozen síťový kabel nebo zástrčka. Jako dostatečnou ochranu se doporučuje instalovat proudový chránič (RCD) s proudem, který není větší než 30 mA. Konzultujte s elektrikářem. Výrobek otevírejte pouze tak, jak je popsáno v této příručce. Opravy produktu nechte provádět pouze v autorizovaném servisu nebo u svého prodejce.

Nikdy se nedotýkejte zástrčky mokřýma rukama. Nikdy nevytahujte zástrčku ze zásuvky pomocí kabelu – vždy vytáhněte zástrčku. Výrobek, zástrčku a všechny kabely uchovávejte mimo otevřené ohně a horké povrchy. Kabel položte tak, aby nepředstavoval riziko vypnutí a neumísťujte jej pod zem. Položte kabely tak, aby nebyly poškozeny sekačkami a jinými podobnými zařízeními. Kabel neohýbejte a nepokládejte ho přes ostré hrany.

Nepoužívejte prodlužovací kabel, adaptéry pro vícenásobné zásuvky nebo jiné adaptéry. Filtrační okruh nesmí být bez vody! Voda je používána jako chlazení – v případě chodu na sucho může dojít k nevratnému poškození motoru! Nikdy neumísťujte čerpadlo nebo filtr do bazénu. Filtrační systém nesmí být provozován pokud jsou v bazénu osoby. Umístěte tento výrobek s dostatečnou bezpečnostní vzdáleností od bazénu, aby děti nemohly používat výrobek k přístupu do bazénu. Neponořujte filtrační systém, napájecí kabel nebo zástrčku do vody nebo jiných kapalin. Čerpadlo filtračního systému je navrženo tak, aby zajistilo dobrou ochranu proti cizím tělesům a vniknutí vody. Mělo by však být stále instalováno tak, aby byla zajištěna odpovídající ochrana před povětrnostními vlivy. Nikdy neopravujte toto zařízení pokud je připojen elektrický napájecí kabel. Riziko nebezpečí zachycení sáním, které, pokud se mu nevyhnete, může způsobit vážné zranění nebo smrt. Neblokujte sání na čerpadle nebo v bazénu, může dojít k nenávratné poruše výrobku.

TECHNICKÁ SPECIFIKACE

Průtok: 3 m³ / hod

Napětí: 220-230V

Příkon: 100W

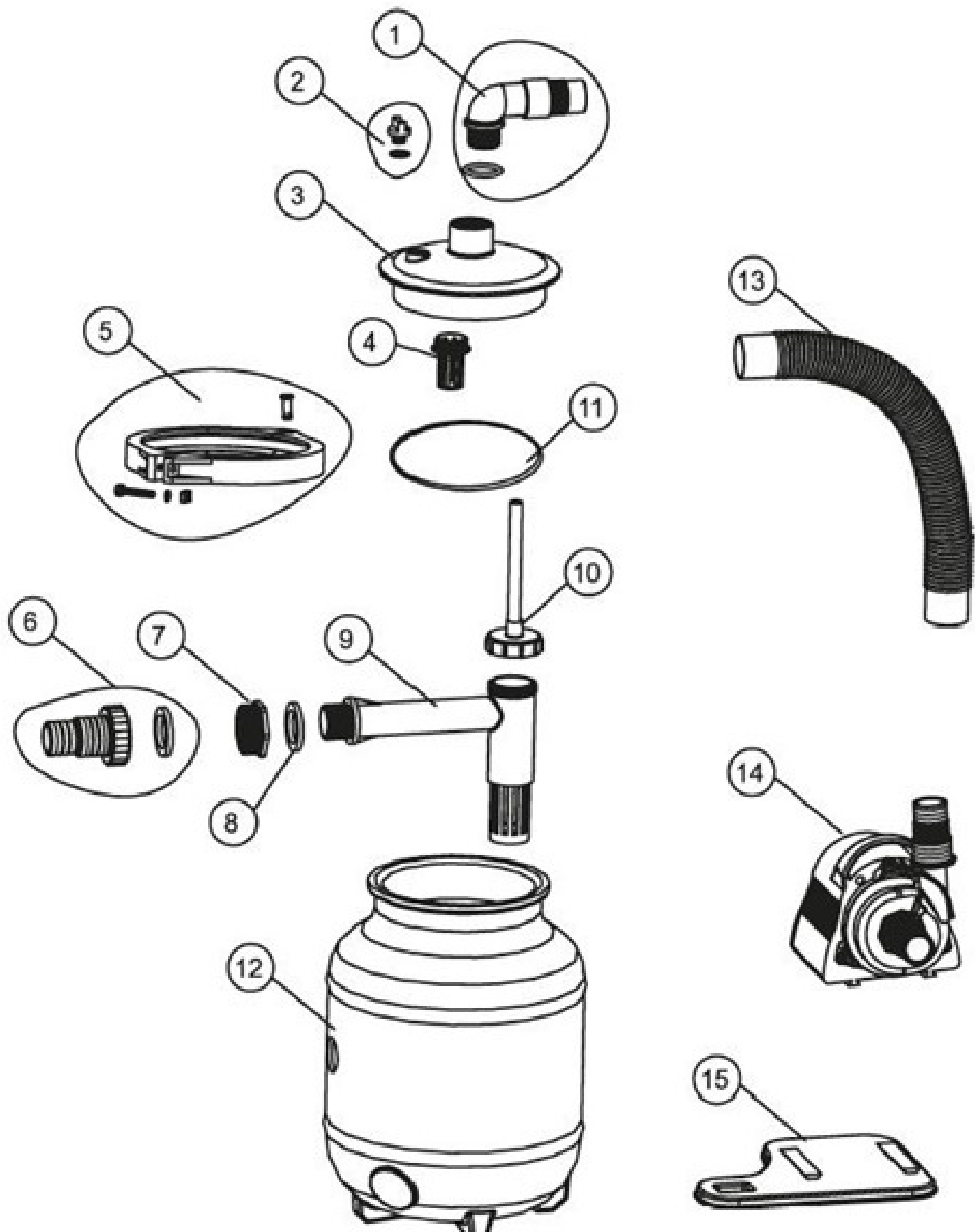
Maximální teploty vody: 35°C

Pro bazény do max. objemu: 19 m³

Čerpadlo filtrace není samonasávací tzn. musí být umístěno pod úrovní hladiny, aby se zajistilo neustálé zavodnění.

Filtrace není vhodná pro provoz na bazénu se slanou úpravou vody.

Schéma dílů:



Seznam dílů

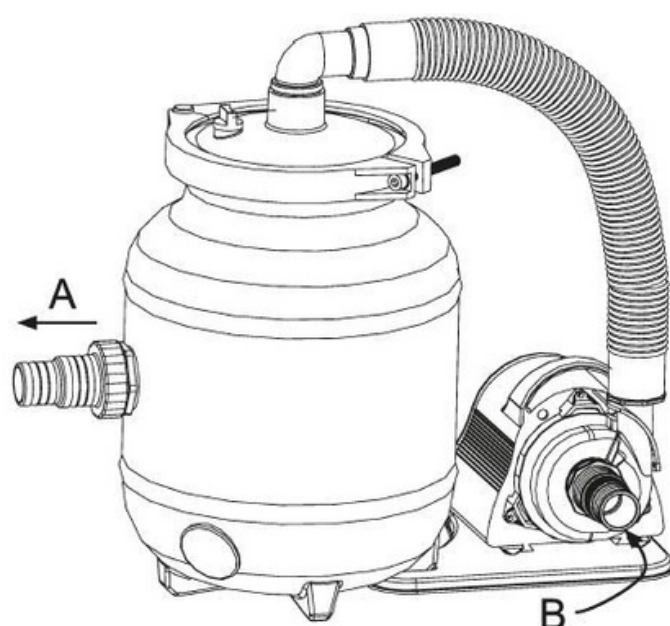
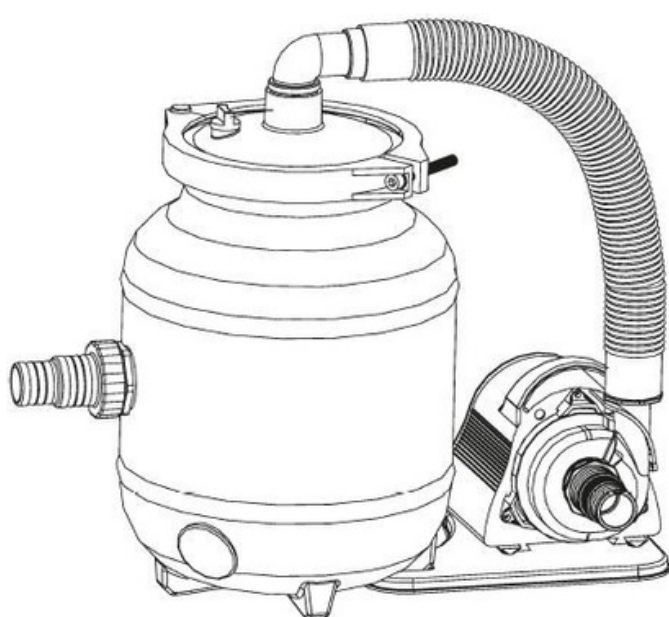
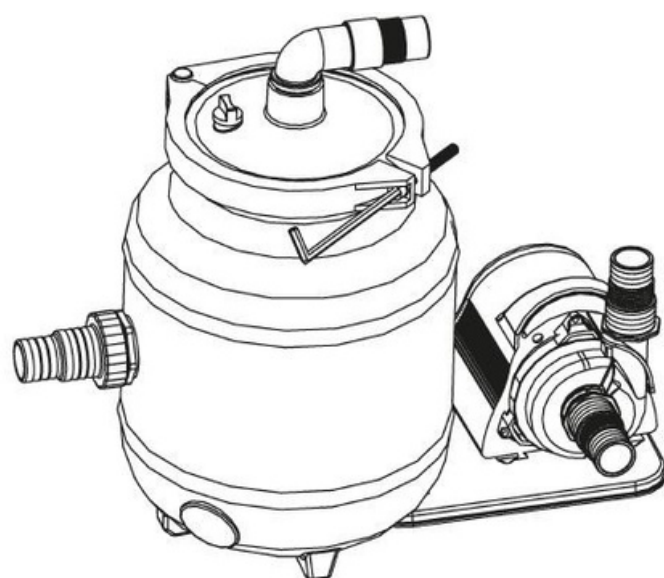
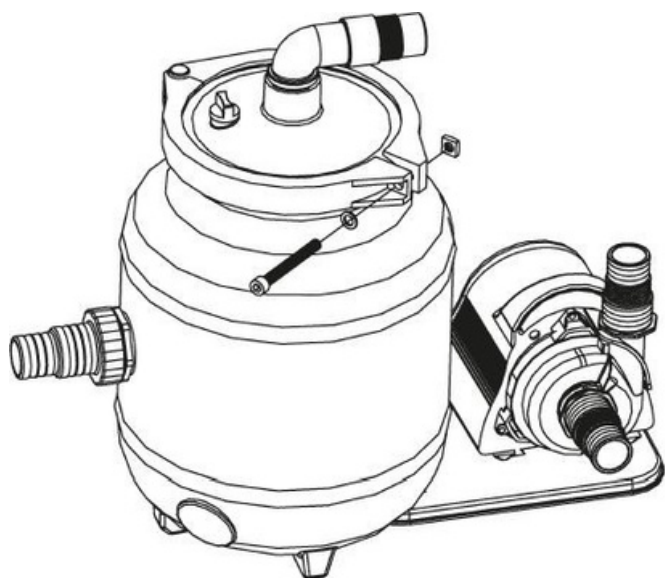
- 1 – Koleno připojovací
- 2 – Odvzdušňovací ventil – lze nahradit přiloženým manometrem
- 3 – průhledné víko
- 4 – šroub průhledného víka
- 5 – spona nádoby
- 6 – hadicový trn
- 7-8-9-10 – vnitřní systém
- 11 – těsnění mezi víkem a nádobou
- 12 – filtrační nádoba
- 13 – propojovací hadice
- 14 – čerpadlo
- 15 – základna čerpadla

Instalace

1. Odšroubujte sponu nádoby a vyjměte průhledné víko.
2. Naplňte nádobu filtračními kuličkami.
3. Nasadte těsnění na spodní stranu průhledného víka.
4. Znovu vložte průhledný kryt na horní stranu nádoby. Je velmi důležité zajistit, aby byly všechny povrchy vyčištěny a neobsahovaly žádné nečistoty.
5. Připojovací koleno připojte k nádobě.
6. Nasadte a sešroubujte sponu nádoby.
7. Nakonec propojte čerpadlo s nádobou za pomoci propojovací hadice. Upevněte všechny spoje pomocí hadicových spon a ujistěte se, že spojovací díly jsou dostatečně utěsněny.

Propojení filtrace s bazénem

Otvor A připojte ke vstupu do bazénu – tímto otvorem se vrací voda z filtrace do bazénu. Otvor B připojte ke vstupu od bazénu tj. na skimmer nebo vratnou trysku – tímto otvorem vtéká voda z bazénu do filtrace, aby se vyčistila.



Pokyny pro provoz filtru

Před uvedením filtračního systému do provozu je důležité zajistit, aby byla filtrace umístěna mimo bazén a byla níže než hladina vody v bazénu. Připojení hadice musí být také správně připojeno a upevněno. Pokud jste tak ještě neučinili, naplňte bazén vodou. Ujistěte se, že hladina vody je nejméně 2,5-5 cm nad horní částí přívodu vratných otvorů v bazénu. Při instalaci filtračního čerpadla pod úrovní hladiny vody v bazénu – voda automaticky proudí do filtračního systému čerpadla. Pokud je to možné, otevřete odzdušňovací ventil na horní straně víka nádoby, dokud voda nezačne vytékat ven. Jakmile je filtrace řádně sestavena, jak je popsáno výše, můžete začít filtraci.

Instalace manometru (není součástí)

Instaluje se místo odvzdušňovacího ventilu (šroubu) na horním průhledném víku. Závít manometru MUSÍ být zatěsněn teflonovou páskou.

Čas filtrování

Voda z bazénu by měla v průběhu 24 hodin procirkulovat přes čerpadlo alespoň 3-5 krát v závislosti na zatížení systému a jeho velikosti. Nutný čas závisí na kapacitě filtračního zařízení a velikosti bazénu. Pokud je bazén využíván intenzivně nebo při neobvykle velkém znečištění bazénu, je nutné provozní dobu prodloužit.

Čištění filtračního média

Kuličky v nádobě zajišťují, že nečistoty jsou účinně filtrovány (zachycovány v nádobě). Filtrační schopnost se snižuje v závislosti na množství znečištění. Pokud zjistíte, že úroveň filtrační schopnosti klesá, postupujte podle jedné z těchto možností: A: vyměňte filtrační médium (kuličky) B: vyjměte filtrační médium (kuličky) a vyperte jej v pračce při maximální teplotě 30°C.

Pokyny pro údržbu

Viditelné nečistoty jsou odstraněny prostřednictvím filtračního systému. To neplatí pro řasy, bakterie a další mikroorganismy, které jsou také neustálou hrozbou pro čistotu a zdravotně nezávadnou vodu v bazénu. Pro jejich prevenci nebo odstranění jsou k dispozici speciální přípravky pro úpravu vody, řádně a trvale dávkované přípravky zajistí nezávadnou vodu v bazénu po celou dobu koupací sezóny.

Čištění

Používejte běžné čisticí prostředky. Nepoužívejte čisticí prostředky na bázi rozpouštědel ani žádné tvrdé houby, kartáče a pod.

Skladování

Po vyčištění musí být výrobek důkladně vysušen. Po uplynutí této doby je třeba jej skladovat na suchém místě chráněném před mrazem.

Likvidace obalů

Obalový materiál byl vybrán s ohledem na životní prostředí a jeho likvidace je proto bezproblémová. Papír i karton lze recyklovat, stejně jako plastové kryty. výrobku: použitelné v Evropské unii a dalších evropských státech se zavedenými systémy pro sběr a třídění recyklovatelných materiálů. Výrobek zlikvidujte v souladu s platnými zákony a předpisy platnými v místě bydliště (zaneste do sběrného dvoru).

